

Seznamte se s metodou systematického snižování nákladů

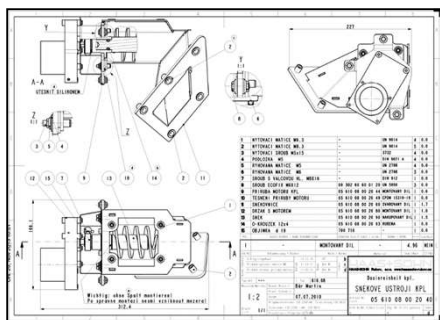


Sekce služeb IPI – INI

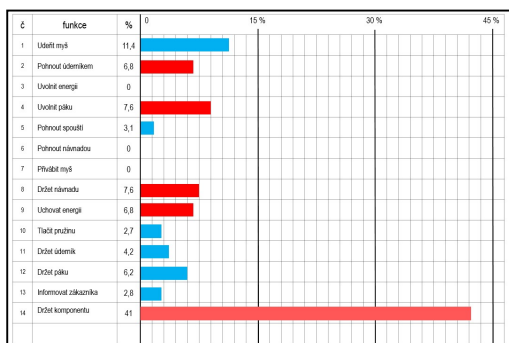
1 denní kurz

VA/VE

Hodnotová analýza prakticky



Projekt: Podávací ústrojí		Nákladové - funkční analýza																
		DATUM: _____																
Díl / operace	ks	Přímé náklady	FUNKCE (aktivní sloveso - podstatné jméno)															
			Posouvat peletu	Směřovat peletu	Držet pelety	Těsnit prostor	Vývořit hluk	Držet snímač	Zajistit bezpečnost	Točit šnekem	Rozdřobit pelety	Absorbovat hluk	Absorbovat vibrace	Přenést Ník	Vymezit polohu dílu	Zajistit polohu		
Stojánek motoru	1	28,82 Kč	0	0	0	0	0	0	0	0	0	0	0	0	0	1	2	2
			0,00 Kč	0,00 Kč	0,00 Kč	0,00 Kč	0,00 Kč	0,00 Kč	0,00 Kč	0,00 Kč	0,00 Kč	0,00 Kč	0,00 Kč	0,00 Kč	0,00 Kč	3,20 Kč	6,40 Kč	6,40 Kč
Objímka ø19	1	15,88 Kč	0	0	0	0	0	0	0	1	0	0	0	0	1	0	1	
			0,00 Kč	0,00 Kč	0,00 Kč	0,00 Kč	0,00 Kč	0,00 Kč	0,00 Kč	2,27 Kč	0,00 Kč	0,00 Kč	0,00 Kč	0,00 Kč	2,27 Kč	0,00 Kč	2,27 Kč	



VA/VE návrh

jm: Libor Kozák, Michal Bílek, Antonín Panenka, František Pláničková DATUM:
 Jean-Michel Maslach

návrh: Nová konstrukce/výroba desky

NÁVRH	ZHODNOCENÍ
(popis, skica atd.) využít děrování místo odličku	VÝHODY: vyšší produktivita vyšší přesnost snížení hmotnosti
	NEVÝHODY / RIZIKA: nástroj - opotřebení

Hod. inženýring Doba realizace Konfidence

Institut průmyslového inženýrství, Liberec

15.11.2023

www.ipi-institut.cz



Obsah kurzu

1	<ul style="list-style-type: none">Úvod, definice, terminologie, cíle, výstupy a postup při Value Analysis a Value EngineeringHodnota a funkce – definice při VA/VE – typy funkcíPravidla definování funkcí	
2	<ul style="list-style-type: none">FAST DiagramNákladový listNákladově funkční matice	Příklad
3	<ul style="list-style-type: none">Kreativní VA/VE návrhy na eliminaci nákladůPřehled kreativních metod (od konvenčních k pokročilým)	Příklad
4	<ul style="list-style-type: none">Vyhodnocení VA/VEVA/VE workshopVA/VE program	

Komu je kurz určen

Kurz je určen pro pracovníky, kteří se technickými inovacemi:

- manažerům
- R&D
- technikům
- průmyslovým inženýrům
- ekonomům
- konstruktérům
- technologům
- procesním inženýrům

Organizace

Kurz proběhne v tréninkovém centru **Institutu průmyslového inženýrství** v Liberci, Klášterní 131/14. Pro účastníky bude zajištěna strava a občerstvení po dobu konání kurzu. **Začátek kurzu je v 9:00 hod.** Předpokládáný konec do 16,00 hod. V případě potřeby možnost ubytování přímo v místě konání kurzu v IPI centru (kategorie *******, cena 950 Kč/noc vč. snídaně).



Cena

Pro **4 denní kurz Metoda TRIZ**
Vám nabízíme **cenu 3.900,- Kč** (bez DPH) za 1 účastníka.

Přihlášky

Přihlášky posílejte na adresu ipi.centrum@institutuzi.cz nejpozději **12 dní před termínem konání kurzu (uzávěrka)**. Počet účastníků je **limitován min. 5 účastníky**. V případě nenaplnění minimálního počtu účastníků **do uzavěrky** se přihlášky automaticky ruší (nabídneme Vám případně jiný termín). **Po uzavěrce a rozhodnutí o konání semináře** jsou zaslány a nezrušené přihlášky naplněného semináře brány jako **závazné** a účastnické poplatky budou fakturovány. V případě neúčasti přihlášeného účastníka je možné vyslat náhradníka. **Informace o naplnění a potvrzení realizace kurzu bude přihlášenému účastníkovi odeslána e-mailem první pracovní den po uzavěrce**, kdy obdrží instrukce a další informace resp. výzvu k zaslání (systémové) **objednávky**. Po uzavěrce resp. při potřebě dalších informací nás kontaktujte na e-mailové adrese ipi.centrum@institutuzi.cz.

Kontakt – adresa (i místo konání kurzu)

Institut průmyslového inženýrství, s.r.o., Klášterní 131/14, 46001 Liberec
IČ: 63144441, DIČ: CZ 63144441

ipi.centrum@institutuzi.cz

www.ipi-institut.cz